

**Modulaire bereidingsapparatuur
900XP Friteuse HP, 23 lt, gas 26 kW,
programmeerbaar, oliefiltering,
liftsysteem, 60hz**

ARTIKEL

MODEL

NAAM

SIS

AIA



391377 (E9KKJQBAMCG)

GAS FRITEUSE 23 liter, 26
kW, externe elementen,
programmeerbaar, filtering
met pomp, liftsysteem, 60hz

- * De roestvrijstalen branders zijn onzichtbaar onder de bodem van de frituurbak geplaatst, uitgevoerd met waakvlam, piëzo ontsteking en vlambeveiliging
- * Bedieningspaneel met tiptoetsen en digitale uitlezing van de ingestelde en de werkelijke temperatuur en de per frituurmand ingestelde frituurtijd (0,5 - 12 minuten) met automatisch lift systeem van de frituurmanden
- * Door middel van 5 tiptoetsen kunnen de ingestelde programma's geactiveerd worden
- * Automatisch vet smelt programma op 70°C, eveneens te gebruiken als energie spaar stand bij gebruikspauzes
- * Traploze elektronische temperatuur regeling van 110 - 190°C, met oververhitting beveiliging
- * Inclusief twee frituurmanden 140x330x148 mm met koudgreep, kruimrooster, roestvrijstalen deksel
- * Olie filter installatie met circulatiepomp en olie opvangbak met roestvrijstalen filter, geplaatst op een verrijdbaar onderstel
- * De onderbouw met dubbelwandige draaideur en 1" aftapkraan
- * 4 roestvrijstalen stelpoten, instelbaar 150 - 200 mm
- * IPX5 waterdicht

Omschrijving

Product Nr.

- * Gas verwarmde hoge productie friteuse met een frituurbak van 21 - 23 liter, vloermodel met draaideur
- * De branders zijn aan de buitenzijde van de frituurbak geplaatst, zodat een gladde bak met afgeronde hoeken ontstaat, die eenvoudig te reinigen is en waardoor de levensduur van de olie wordt verlengd
- * Uitgevoerd met Smart Electronic Control, met elektronische besturing van het frituur proces en met de mogelijkheid van het invoeren van 5 programma's met onafhankelijke bediening van de twee frituurmanden met automatisch lift systeem
- * Zelfdragende roestvrijstalen constructie, extra versterkt
- * De achterwand en de zijwanden zijn omgezet uit één plaat roestvrijstaal
- * 2 mm dik roestvrijstalen bovenblad met vlakke bovenranden voor een strakke verbinding met andere 900XP units
- * Verhoogde rookgas afvoeropening achter met roestvrijstalen rooster
- * Het digitale bedieningspaneel is verdiept op het front geplaatst
- * Naadloos ingelaste V-vormige frituurbak van 1,5 mm dik roestvrijstaal met ronde hoeken, diepe koude zone en ruim bemeten overbruis zone
- * De frituurbak wordt in 2 delen geperst (de koude zone en de eigenlijke frituurbak), welke door een robot naadloos aan elkaar gelast worden, lekkage is hierdoor onmogelijk

Goedkeuring

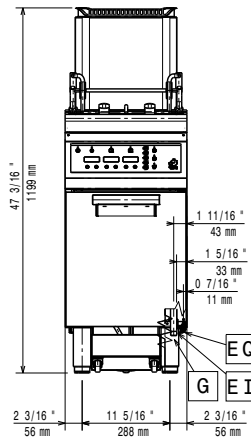
Uitvoering

- Diepgetrokken V-vormige frituurbak.
- De Smart elektronische temperatuurregeling garandeert de veiligheid van het proces.
- Vlambeveiliging op iedere brander.
- Beveiligingsthermostaat tegen oververhitting is standaard op alle units.
- Geïntegreerd olie filter systeem met een olie circulatiepomp.
- De friteuse is voorbereid voor het ADVANCED FILTER SYSTEM met papierfilters voor het uitfilteren van de kleinste voedselrestanten en voor een langere gebruiksduur van de olie.
- Uitgevoerd met een automatisch manden liftstelsysteem.
- Alle belangrijke componenten zijn aan de voorzijde geplaatst, voor eenvoudige service.
- Uitgevoerd met een elektronisch bedieningspaneel.
- Voorzien van 5 standaard programma's en 5 programma's kunnen worden ingesteld overeenkomstig de HACCP eisen.
- Standaard uitgevoerd met 2 kleine manden en een rechts draaiende deur in de onderbouw.
- Het speciale ontwerp van het bedieningspaneel zorgt voor een goede afdichting tegen het binnendringen van olie.
- Hoog efficiënte roestvrijstalen branders van 26 kW met brander beveiliging, gemonteerd aan de buitenzijde van de frituurbak.
- Thermostatische regeling van de olie temperatuur tot maximaal 190 °C.
- Optioneel leverbaar draagbaar controle apparaat voor de olie kwaliteit (code 9B8081) voor een efficiënte olie regulering.

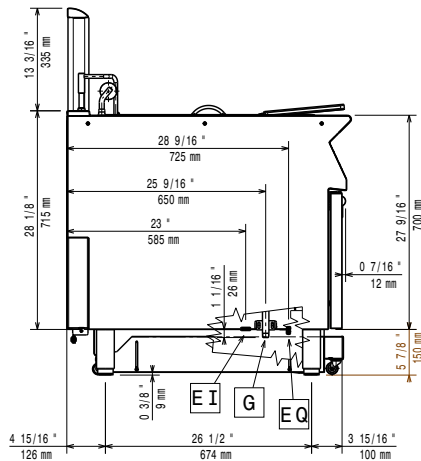
Constructie

- Het 930 mm diepe bovenblad geeft een groter werkoppervlak.
- Alle uitwendige beplating is uitgevoerd in roestvrijstaal met Scotch Brite afwerking.
- Haakse zijanten zorgen voor een vlakke koppeling met andere units en voorkomen kieren en mogelijke vuilophoping tussen de apparaten.
- De binnenzijde van de bak is voorzien van afgeronde hoeken voor meer reinigingsgemak.
- Geplaatst op vier stelpoten Ø50 mm.

Front aanzicht

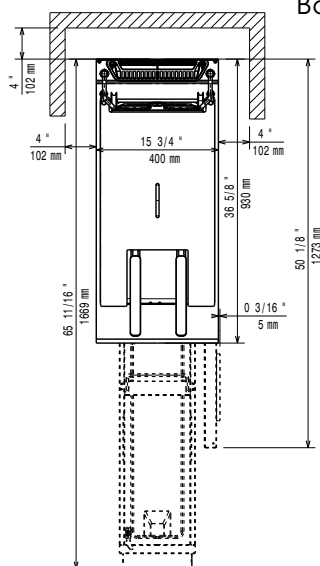


Zij aanzicht



EI = Elektrische aansluiting
EQ = Equipotentiaal schroef
G = Gas aansluiting

Boven aanzicht



Elektra

Voltage	
391377 (E9KKJQBAMCG)	220 V/1 ph/60 Hz
Aangesloten vermogen	0.1 kW

Gas

Gas vermogen	26 kW
Standaard gas toelevering	Aardgas G20 (20 mbar)
Gas aansluiting	1/2"

Opstelling

Indien de friteuse wordt geplaatst tegen of naast een temperatuur gevoelig apparaat, moet daartussen een veiligheidsopening van circa 150 mm komen of er moet warmte isolatie geplaatst worden.

Algemene gegevens

Effectieve bak afmetingen, lengte	340 mm
Effectieve bak afmetingen, hoogte	575 mm
Effectieve bak afmetingen, breedte	400 mm
Bak capaciteit	21 lt MIN; 23 lt MAX
Thermostaat instelling	110 °C MIN; 190 °C MAX
Externe afmetingen, lengte	400 mm
Externe afmetingen, breedte	930 mm
Externe afmetingen, hoogte	850 mm
Gewicht, netto	96 kg
Waterdichtheid index	IPX5

Duurzaamheid

Gas verbruik (G20), min, max 0 - 2.65 m³/h

Meegeleverde accessoires

- 1 stuks ROESTVRIJSTALEN FILTER voor olie opvangbak van 23 liter friteuse PNC 200086
- 1 stuks DRAAIDEUR voor onderbouwkast 700XP-900XP, zowel links- als rechtsdraaiend PNC 206350
- 1 stuks 2 HALVE FRITUURMANDEN (140x330 mm) voor 18 en 23 liter friteuse, kunststof koudgreep PNC 927223

Optionele accessoires

- HOUDER voor ADVANCED FILTER SYSTEEM, voor combinatie met filterpapier 200085, voor 23 liter HP friteuse PNC 200084
- FILTERPAPIER voor ADVANCED FILTER SYSTEEM, pakket van 100 stuks, voor combinatie met de filterpapier houder 200084, voor 23 liter HP friteuse PNC 200085
- ROESTVRIJSTALEN FILTER voor olie opvangbak van 23 liter friteuse PNC 200086
- VERLENGINGSSLANG, elastomeer met roestvrijstalen koppelstukken, voor aftap 23 liter friteuse met oliepomp PNC 200087
- DEKSEL voor olie opvangbak van 23 liter friteuse PNC 200171
- AFDICHTINGSKIT en tape voor het afdichten van de koppelnaad tussen 2 units PNC 206086
- ROOKGASKANAAL Ø120 mm, met trekonderbreker, lengte 900 mm, roestvrijstaal PNC 206126
- ADAPTERRING Ø120 - Ø130 mm, voor rookgas afvoer-condensor 206310 PNC 206127
- 2 STELVOETEN met bevestigingsplaat, voor vaste montage op de vloer PNC 206136
- 2 ZIJPLINTEN, links en rechts, roestvrijstaal, 900XP PNC 206180
- 2 AFDICHTPANELEN LEIDINGKANAAL, kastdeel en plintdeel, voor zichtzijde van 900XP vloermodel of topmodel op onderbouw kast, wand opstelling PNC 206181
- HYGIËNE DEKSEL voor betere afdichting frituurbak, voor 23 liter friteuse PNC 206201
- 2 AFDICHTPANELEN LEIDINGKANAAL, kastdeel en plintdeel, voor zichtzijde van 900XP vloermodel of topmodel op onderbouw kast, rug-aan-rug opstelling PNC 206202
- FRONTPLINT met uitsparing voor olie opvangbak, voor 23 liter friteuse PNC 206203
- VERLENGINGSPIJP voor 1" aftapkraan van de 23 liter friteuse PNC 206209
- VENTILATIEKANAAL VERHOOGING, roestvrijstaal, hoogte 180 mm, voor 45 mm hoog standaard ventilatie rooster, totale hoogte 225 mm, 700XP-900XP unit van 400 mm PNC 206303
- ROOKGAS CONDENSOR/AFVOER, voor afvoerpijp Ø120 mm, bij 400 mm unit PNC 206310
- DRAAIDEUR voor onderbouwkast 700XP-900XP, zowel links- als rechtsdraaiend PNC 206350

- DWARS BASISFRAME voor opstelling op 4 poten of 4 wielen van 900XP pastakoker, 23 liter friteuse, koelonderbouw, voor combinatie met wielenset 206135 PNC 206372
- 2 ZIJPANELEN, links en rechts, vlak roestvrijstaal, voor zichtzijde van vloermodel 900XP PNC 216134
- KRUIMZEEF met handgreep, voor de koude zone van 23 liter friteuse PNC 921023
- 2 HALVE FRITUURMANDEN (140x330 mm) met extra ophanghaak aan achterzijde, voor 18 liter friteuse, kunststof koudgreep PNC 927200
- FRITUURMAND (285x352 mm) met extra ophanghaak aan achterzijde, voor 18 liter friteuse, kunststof koudgreep PNC 927201
- 2 HALVE FRITUURMANDEN (140x330 mm) voor 18 en 23 liter friteuse, kunststof koudgreep PNC 927223
- GASDRUK REGELAAR, bij te hoge gasdruk, reduceert de gasdruk naar 12,5 - 30 mbar, inclusief adapter van 1/2" naar 3/4" PNC 927225
- FRITUURMAND (285x352 mm) voor 18 en 23 liter friteuse, kunststof koudgreep PNC 927226
- AFTAP ONTSTOPPER voor 23 liter friteuse PNC 927227
- INLEG BODEMPLAAT, voorkomt verbranding bij gepaneerde producten, 23 liter friteuse PNC 960645